

# HELIOS 2000 – LA CHALEUR SANS LE BRUIT !

## HELIOS 2000 – HEATING IN SILENCE !

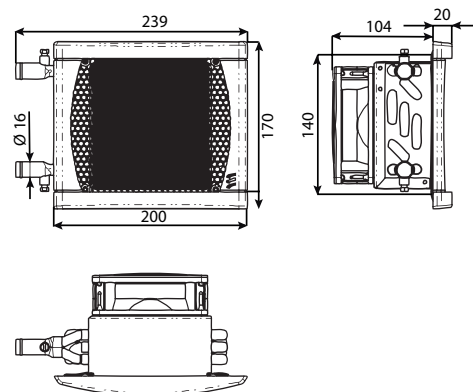


### SES AVANTAGES:

- Silencieux
- Faible consommation électrique
- Installation facile, sortie à droite ou à gauche
- Interrupteur 3 positions fourni
- Moteur longue durée

### ITS ADVANTAGES:

- Quiet
- Lower current consumption
- Simple installation with the outlet on the left or right
- Switch with 3 settings
- Durable motor



### HELIOS 2000

Niveau de puissance		Plein régime	Demi-régime	Regulating levels	
Tension	V	12/24	12/24	Voltage	V
Puissance calorifique	W	2,000	1,500	Heat output	W
Débit d'air	m <sup>3</sup> /h	125	80	Air flow volume	m <sup>3</sup> /h
Consommation électrique	A	0.9/0.45	0.7/0.35	Current draw	A
Niveau sonore	dBA	41	34	Noise	dBA
Durée de vie	h	30,000		Service life	h
Diamètre raccordement tuyau	mm	16		Water pipe connection dia.	mm
Pression autorisée	bar	5		Permissible pressure	bar
Dimensions L x H x P	mm	239 x 170 x 124		Dimensions (L x H x D)	mm
Poids	kg	1.0		Weight	kg

Test 14 /28V – T : 80°C – LDS : 250 l/h per circuit – CEM e2 03 06064

Références :

	Versions	12 V	24V
HELIOS 2000	Grille plastique blanche (plastic grille, white)	2222821041210	2222821042210
	Grille plastique noire (plastic grille, black)	2222821041220	2222821042220
	Grille plastique grise (plastic grille, grey)	2222821041200	2222821042200
	Grille aluminium (aluminium grille)	2222821041000	2222821042000
	Moteur Papst (Papst motor)	2222821041260	2222821042260