

EV 1010i / EV 1013i – EVAPORATEUR AUXILIAIRE  
EV 1010i / EV 1013i – OVERHEAD CAB EVAPORATOR



**SES AVANTAGES:**

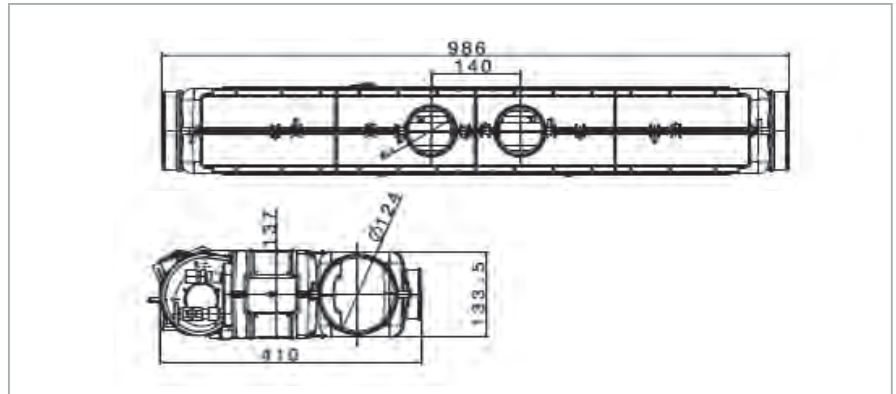
- Pour transport de personnes
- Installation en capucine
- Existe en versions chaud ou froid ou chaud/froid
- Différentes puissances possibles
- Soufflage frontal et/ou latéral
- Adaptable à une large gamme de véhicules utilitaires (convient à la capucine du New Master)
- Facilité d'installation
- Gain d'espace pour l'aménagement

**ITS ADVANTAGES:**

- For passenger transport
- Installation in overhead cab storage
- In heating or cooling or heating/cooling versions
- Different outputs available
- Frontal and/or lateral ventilation
- Fits to a large range of commercial vehicles (suitable for overhead cab storage New Master)
- Easy to install
- More free space for fitting-out

Le EV 1010i est un des évaporateurs les plus fins du marché par rapport à la puissance frigorifique disponible. Son design extra plat lui permet d'être monté en capucine dans la majorité des véhicules utilitaires. Performant, ses quatre options de soufflage autorisent de nombreuses possibilités d'aménagement. Le EV 1010i existe aussi en version «high power» (EV 1013i) pour répondre à tous les besoins thermiques, même les plus extrêmes.

*The EV 1010i is one of the thinnest evaporators on the market relative to the available cooling capacity. Its extra-flat design allows installing the evaporator in the overhead compartment of most commercial vehicles. Four different ventilation options give more free space for fitting-out. The EV 1010i is also available in "high power" version (EV 1013i) adapting to all thermal requirements, even extreme ones.*



DONNÉES TECHNIQUES**		EV 1010i	EV 1013i	TECHNICAL DATA**	
Puissance frigorifique	kW	10	13	kW	Cooling capacity
Débit d'air (max.)	m3/h	740	940	m3/h	Air flow
Consommation électrique (max.)	W	192	272	W	Electrical consumption
Tension	V	12	12	V	Voltage
Poids	kg	11,7	11,7	kg	Weight
Dimensions L x l x h	mm	986 x 435 x 134	986 x 435 x 134	mm	Length x width x height
Version		Capucine/ overhead cab storage	Capucine/ overhead cab storage		Version
Référence		222154010101	222154013101		Reference

\* Option chaud-froid possible/ Hot-cold version possible

\*\* +/- 10%

**AUTRES VERSIONS POSSIBLES/ OTHER OPTIONS POSSIBLE:**



RÉFÉRENCES/ REFERENCES	Version 6 bouches (6 nozzles)	Version persienne (plastic grille)	Version ouverte (open version)
EV 1010i	222154010102	222154010103	222154010100
EV 1013i	222154013102	222154013103	222154013100